

# Vollelektronische Zündung mit Lambda- und Ladedruckregelung

Konstruktion und Funktion.

Selbststudienprogramm Nr. 110



Kundendienst.



# Vollelektronische Zündung VEZ

Für die 5-Zylinder Turbomotoren wurde die vollelektronische Zündung VEZ weiterentwickelt.

Die VEZ übernimmt folgende Funktionen:

- Zündungssteuerung mit Klopfregelung
- Lambdaregelung
- Kaltstartventilsteuerung
- Ladedruckregelung
- Tankentlüftung
- Eigendiagnose

Dieses Selbststudienprogramm beschreibt die VEZ des Turbomotors mit dem Kennbuchstaben MC im Audi 100/200. Für die Motoren 1B und 2B (Audi 100/200) sowie den Motor MB (Audi Quattro) wird eine vergleichbare VEZ verwendet, die jedoch ohne Lambdaregelung und Tankentlüftung arbeitet.

# Inhalt

-  **Systemübersicht**
-  **Zündung**
-  **Gemischbildung**
-  **Ladedruckregelung**
-  **Tankentlüftungssystem**
-  **Sensoren, Aktoren, Zusatzsignale**
-  **Funktionsplan**
-  **Leerlaufstabilisierung, Schubabschaltung**
-  **Eigendiagnose**

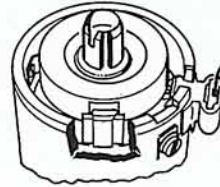
Die genauen Prüf-, Einstell- und Reparaturanweisungen  
finden Sie im Reparaturleitfaden Audi 100 1983 / Audi 200 1984 ►

# Systemübersicht

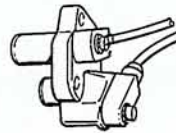
Die Zentrale der Vollelektronischen Zündung (VEZ) ist das digital arbeitende Steuergerät J88. Es bereitet die von den Sensoren (Informationsgebern) eingehenden Signale auf und führt sie dem Mikrocomputer im Steuergerät zu. Die Sensorsignale werden ständig von der Eigendiagnose des Steuergerätes geprüft.

## Sensoren (Informationsgeber)

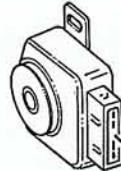
Hallgeber G40



Geber für Zündzeitpunkt G4  
Geber für Motordrehzahl G28



Leerlaufschalter F60  
Volllastschalter F81



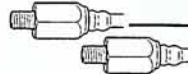
Geber für Ansauglufttemperatur G42



Geber für Kühlmitteltemperatur G62



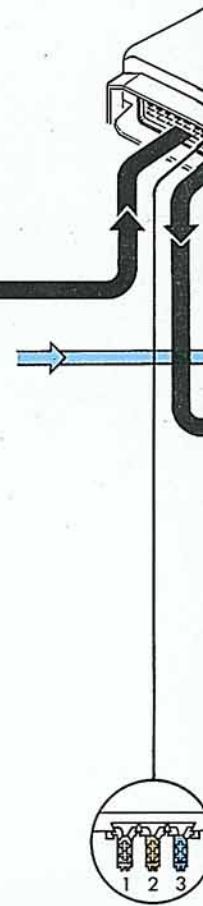
Klopfsensoren I + II  
G61 und G66



Lambdasonde G39



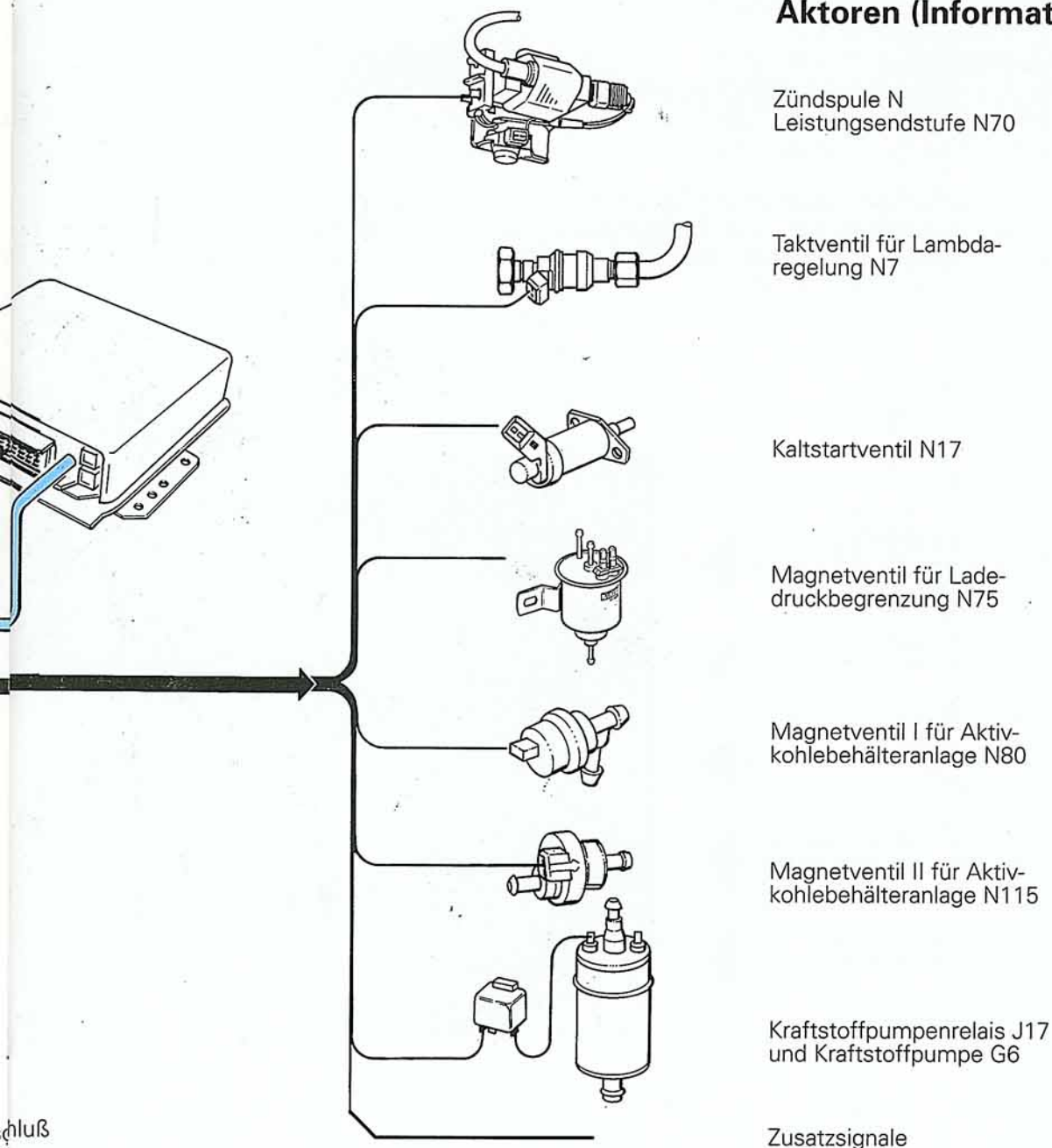
Zusatzsignale



SSP 110/23b

Diagnose-Stecka

Der Mikrocomputer berechnet die Ausgangssignale entsprechend den gespeicherten Kennfeldern und Kennlinien. Über verstärkende Endstufen werden die Ausgangssignale den Aktoren (Stellgliedern) zugeführt. Die Aktoren können mit Hilfe der Stellglieddiagnose geprüft werden.



## Aktoren (Informationsnehmer)

Zündspule N  
Leistungsendstufe N70

Taktventil für Lambda-  
regelung N7

Kaltstartventil N17

Magnetventil für Lade-  
druckbegrenzung N75

Magnetventil I für Aktiv-  
kohlebehälteranlage N80

Magnetventil II für Aktiv-  
kohlebehälteranlage N115

Kraftstoffpumpenrelais J17  
und Kraftstoffpumpe G6

Zusatzsignale

SSP 110/24b

hluß



# Zündung

Die VEZ ist eine Kennfeldzündung. Sie arbeitet ohne mechanische Verstellung, der Zündzeitpunkt muß nicht eingestellt werden.

## Die Funktionen der Zündanlage

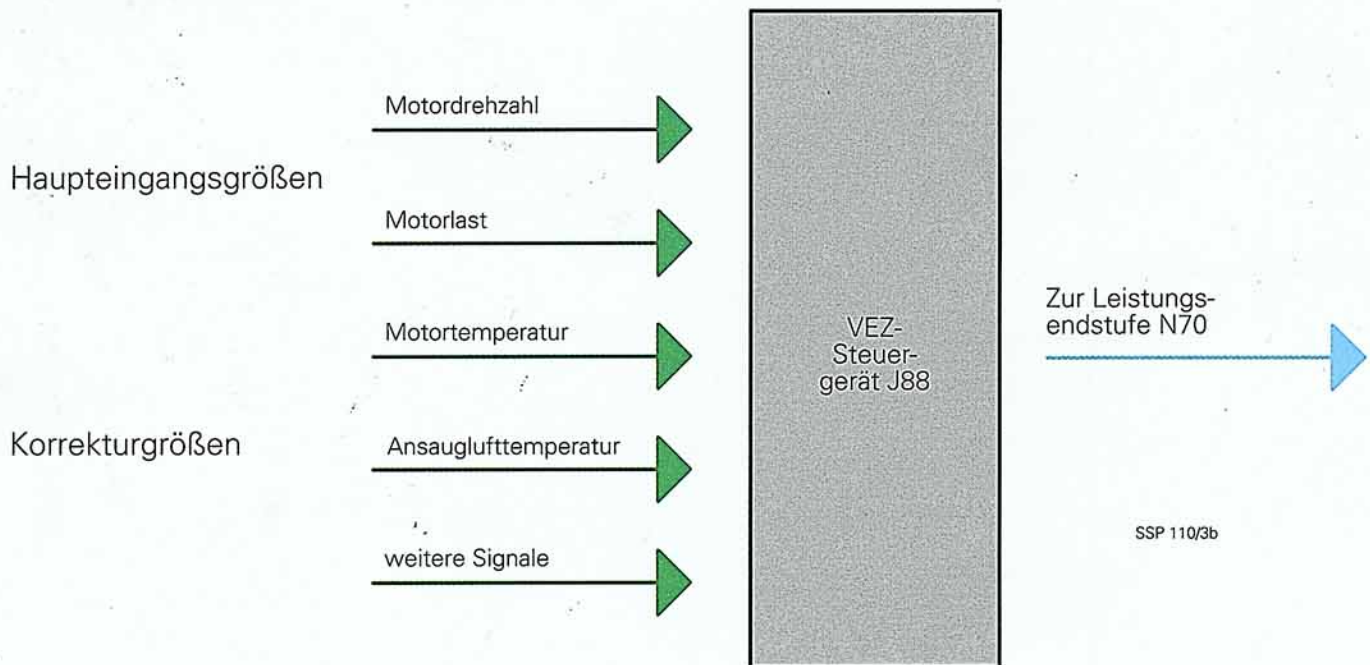
- Steuerung des Zündzeitpunktes entsprechend den Zündkennfeldern
- Regelung des Zündzeitpunktes durch zylinderselektive Klopfregelung
- Schließwinkelsteuerung
- Digitale Leerlaufstabilisierung

## Steuerung des Zündzeitpunktes

Die wichtigsten Größen zur Berechnung des Zündzeitpunktes sind

- Motordrehzahl (Geber für Motordrehzahl G28)
- Motorlast (Drucksensor im Steuergerät G71)

Motortemperatur und Ansauglufttemperatur werden als Korrekturwerte genutzt. Am so berechneten Zündzeitpunkt wird ein Ausgangssignal vom VEZ-Steuergerät J88 zur Leistungsstufe der Zündspule N70 gesendet, die den Primärstrom der Zündspule N7 abschaltet und so die Zündung auslöst.



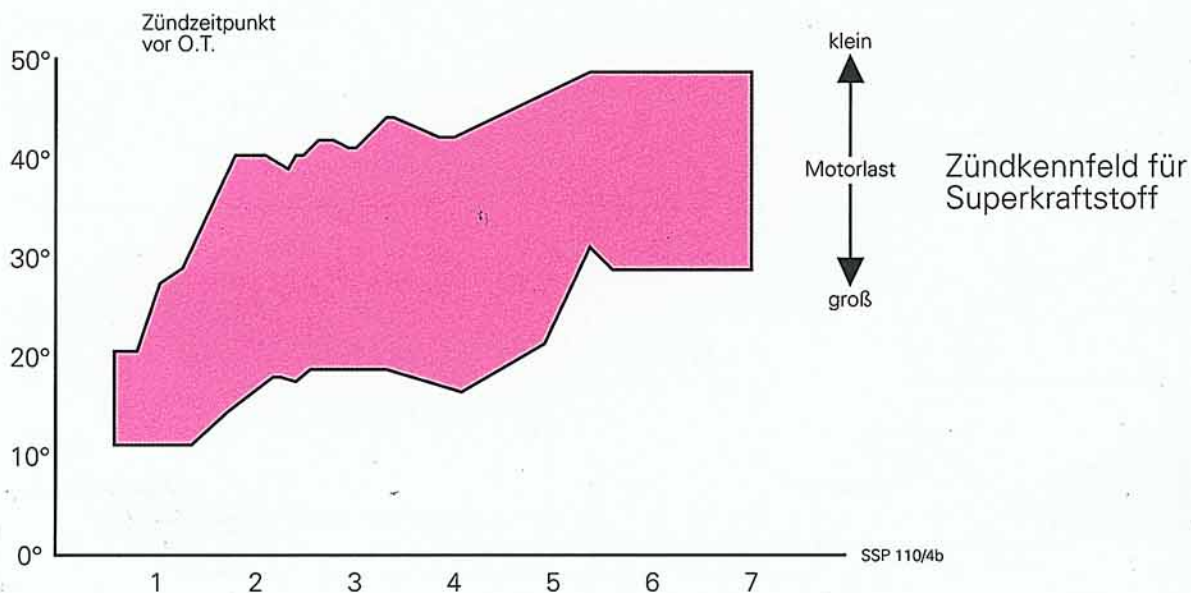
## Schließwinkelregelung

Durch den Schließwinkel wird die Aufladezeit der Zündspule bestimmt.

Die Schließwinkelregelung der VEZ bewirkt, daß unter allen Drehzahl- und Lastbedingungen die notwendige Aufladezeit gewährleistet ist. Dadurch steht unter allen Bedingungen die nötige Zündspannung zur Verfügung.

## Zündkennfelder

Die vorgegebenen Zündzeitpunkte sind in zwei Kennfeldern im Steuergerät gespeichert. Kennfeld 1 enthält die Zündzeitpunkte für Motorbetrieb mit dem vorgeschriebenen Superkraftstoff, Kennfeld 2 die Zündzeitpunkte für Kraftstoff mit niedriger Oktanzahl.



## Auswahl der Kennfelder

Bei Start des kalten Motors wird zunächst Kennfeld 2 genutzt. Übersteigt die Motortemperatur  $65^{\circ}\text{C}$ , wird auf Kennfeld 1 geschaltet. Im Motorbetrieb kann bei anhaltendem Zündungsklopfen auf Kennfeld 2 zurückgeschaltet werden.



## DLS - Digitale Leerlaufstabilisierung

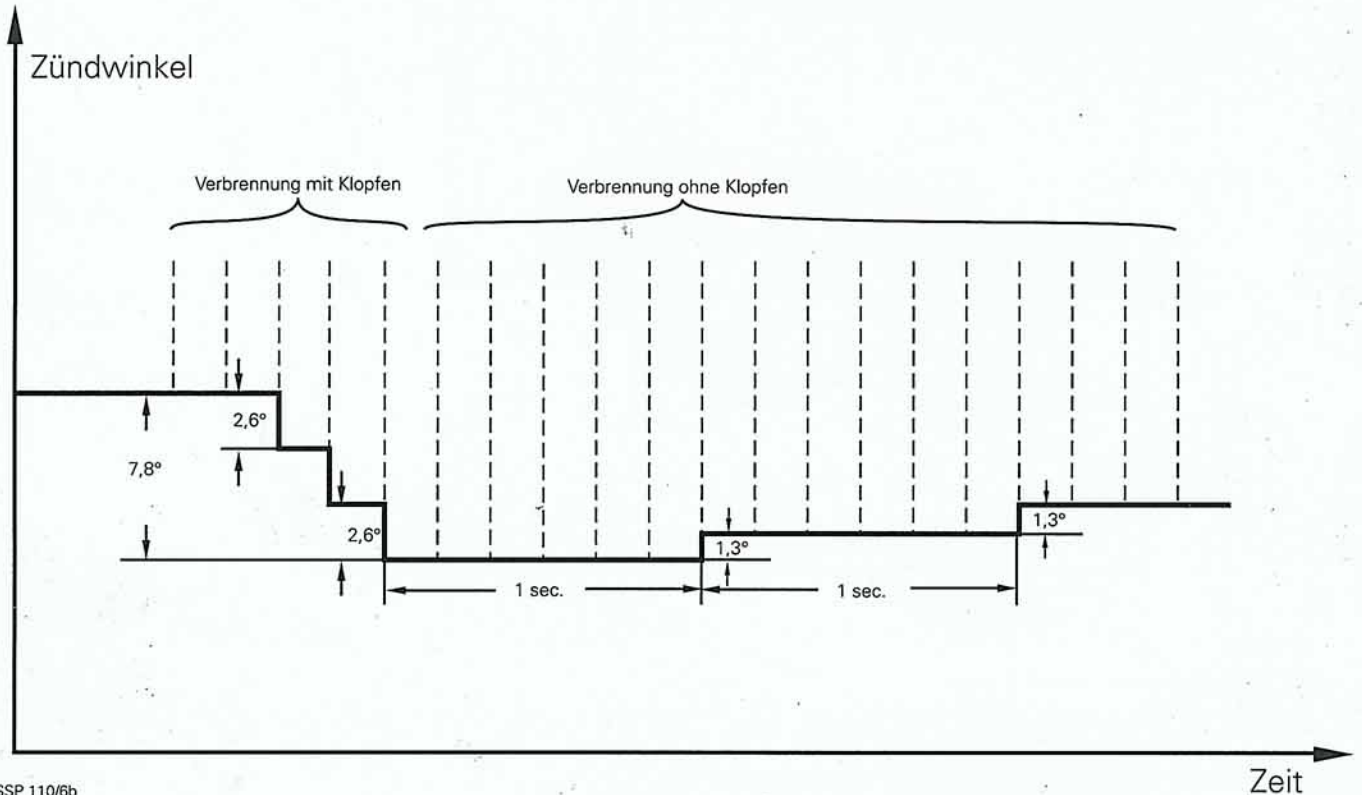
Die DLS fängt Drehzahlschwankungen im Leerlauf durch Verändern des Zündzeitpunktes auf. Sie reagiert etwas schneller als die saugluftseitige Leerlaufstabilisierung, beide Systeme zusammen halten die Leerlaufdrehzahl auf dem Sollwert.



## Klopregelung

Klopfende Verbrennung läßt den Verbrennungsdruck um ein mehrfaches steigen. Motorschäden sind langfristig die Folge.

Die Klopregelung hat die Aufgabe, frühzeitig Klopf Tendenzen zu erkennen und dem Rechner im Steuergerät mitzuteilen, damit der Zündzeitpunkt angepaßt werden kann.



SSP 110/6b

Der Klopfregler im Steuergerät wertet die Klopfensorsignale aus. Er entscheidet, ob eine Klopf tendenz vorliegt oder nicht.

Mit Hilfe des Hallgebersignals unterscheidet der Klopfregler, für welchen Zylinder der Zündzeitpunkt zurückgenommen werden muß. Unterschiedliche Zündzeitpunkte für alle 5 Zylinder sind möglich.

Der Zündzeitpunkt kann von der Klopfregelung in Schritten von je 2,6° zurückgenommen werden.

Stoppt die Klopf tendenz, wird der Zündzeitpunkt in 1,3°-Schritten wieder auf den Sollwert zurückgestellt.

### Weitere Maßnahmen

Bleibt die Klopf tendenz trotz maximaler Zündwinkelrücknahme, wird:

- der Ladedruck gesenkt
- das Gemisch angefettet
- die Warnleuchte in der Schalttafel angesteuert



Das Kraftstoff-Luft-Gemisch wird von einer überarbeiteten K-Jetronic gebildet. Systemdruck und Haltedruck werden jetzt von einem Membrandruckregler begrenzt. Information über die Funktion der K-Jetronic finden Sie im Selbststudienprogramm Nr. 44 "K-Jetronic".

## VEZ-Eingriff in die Gemischbildung

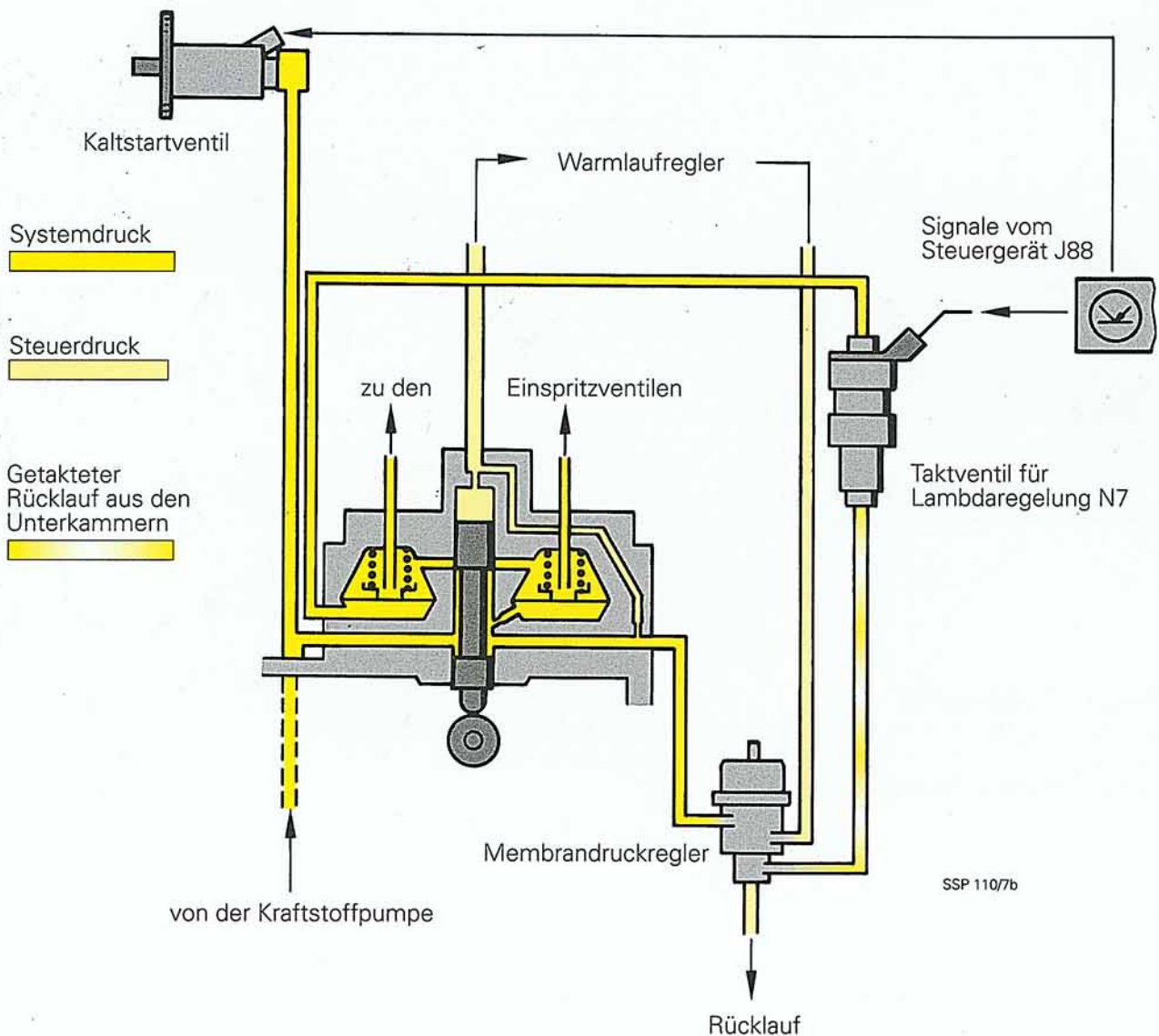
Die VEZ steuert das Kaltstartventil N17 und das Taktventil für die Lambda-regelung N7 und greift so in die Gemischbildung ein.

### Kaltstartventil:

- Kaltstartanreicherung
- Nachstartanreicherung
- Heißstartanreicherung
- Beschleunigungsanreicherung

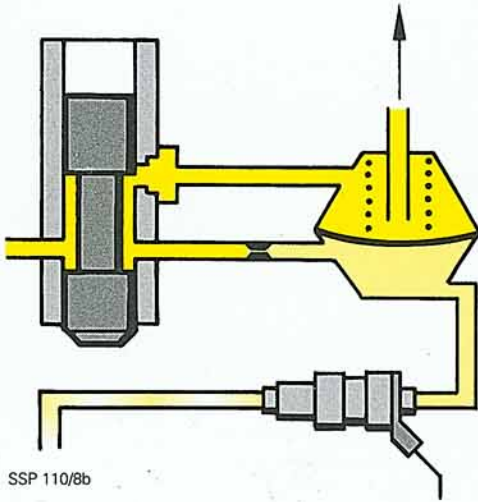
### Taktventil für Lambda-regelung:

- Lambda-regelung
- Kaltstartanreicherung
- Vollastanreicherung



# Gemischbildung

Durch Änderung des Druckes in den Unterkammern der Differenzdruckventile kann das Gemisch angefettet oder abgemagert werden.  
Über eine Drossel gelangt Systemdruck in die Unterkammern. Dieser Druck kann durch das länger oder kürzer öffnende Taktventil für Lambdaregelung N7 beeinflusst werden.



SSP 110/8b

## Anfetten

Das Taktventil hat eine längere Öffnungszeit. Dadurch sinkt der Druck in den Unterkammern. Die Membranen weichen nach unten aus und lassen mehr Kraftstoff zu den Einspritzventilen durch.

z. B.

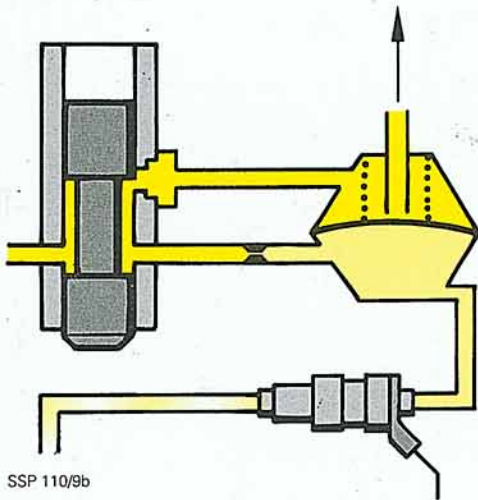
- Kaltstartanreicherung: Tastverhältnis konstant 80 % (bei Motortemperaturen unter 20° C)
- Vollastanreicherung: Tastverhältnis 60 - 65 %
- Lambdaregelung: Tastverhältnis variierend bis 65 %

## Abmagern

Die Öffnungszeit des Taktventils ist kürzer und es kommt zum Druckanstieg in den Unterkammern. Die Membranen verengen den Zufluß und es gelangt weniger Kraftstoff zu den Einspritzventilen. Das Gemisch ist mager.

z. B.

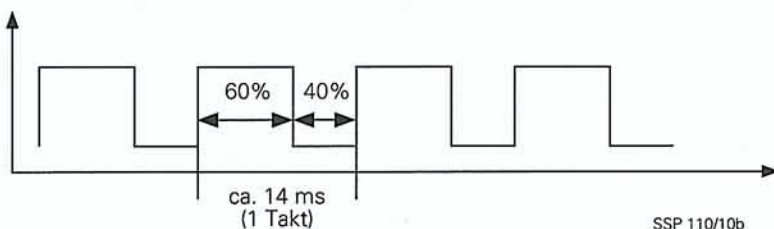
- Schubabschaltung: Tastverhältnis konstant 40 %
  - Lambdaregelung: Tastverhältnis variiert bis 25 %
- Im Schubbetrieb wird das Tastverhältnis auf 40 % festgelegt, damit beim Wiedereinsetzen der Einspritzung die Lambdaregelung in der Mitte des Regelbereiches steht.



SSP 110/9b

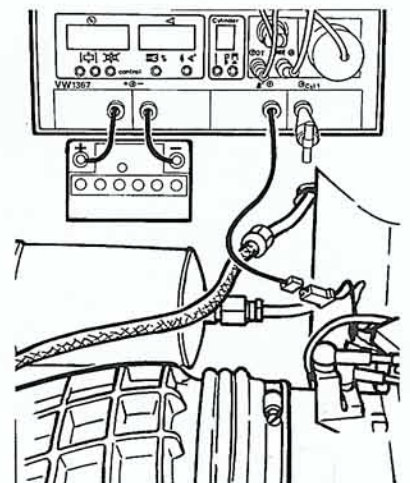
## Erklärung Taktventil

Öffnen plus Schließen ergibt einen Takt. **Daher: Taktventil**  
Die Öffnungszeit wird im Verhältnis zur Schließzeit in Prozent angegeben. **Daher: Tastverhältnis.**



SSP 110/10b

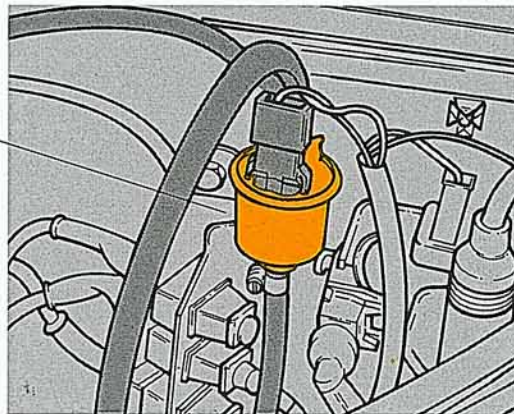
Meßmöglichkeiten:  
Schließwinkelanzeige  
des V.A.G 1367



SSP 110/11b

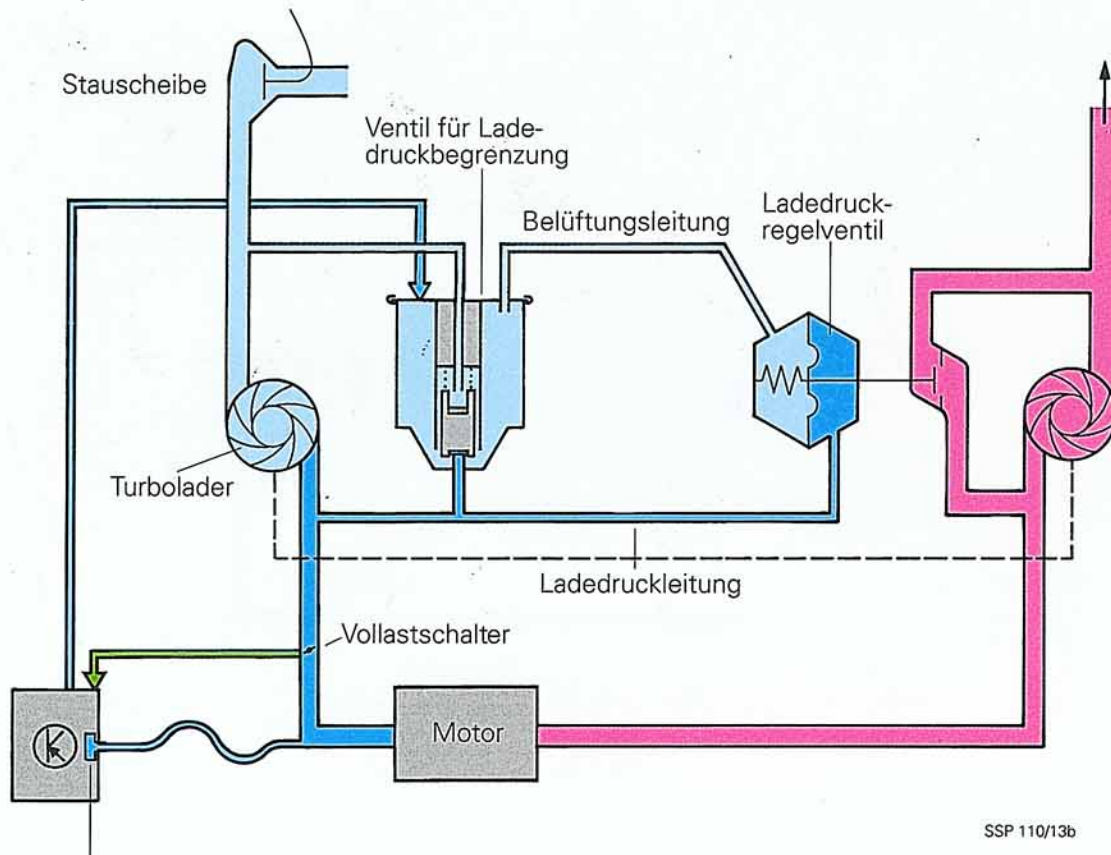


Magnetventil für Ladedruckbegrenzung N 75



SSP 110/12b

In die Belüftungsleitung zur Membranoberseite des Ladedruckregelventils ist das Magnetventil für Ladedruckbegrenzung N75 eingebaut. Mit diesem Ventil regelt das VEZ-Steuergerät den Luftdruck auf der Membranoberseite und kann so bestimmen, bei welchem Ladedruck das Ladedruckregelventil öffnet. Das Magnetventil N75 ist neben der Zündspule angebracht.



SSP 110/13b

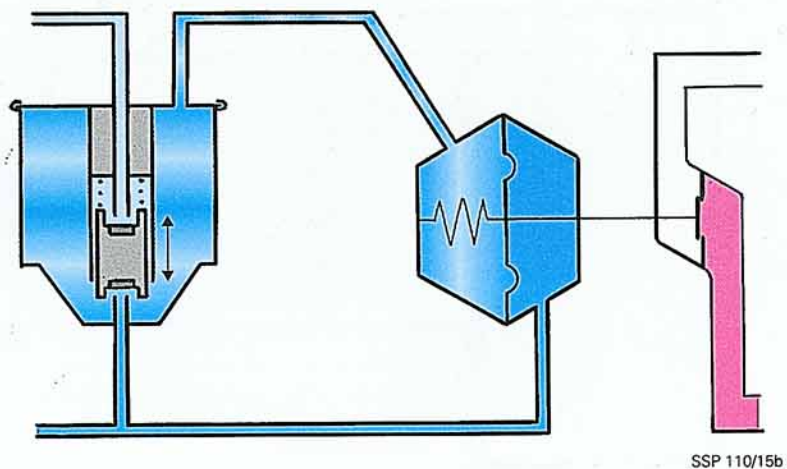
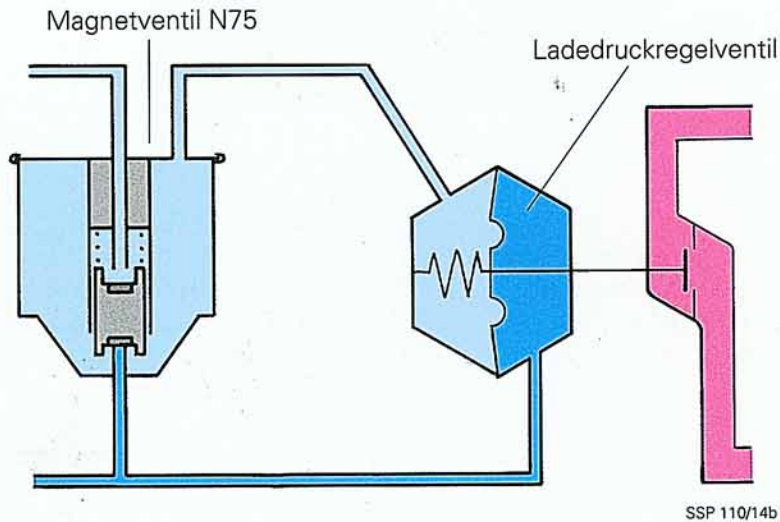
Drucksensor im Steuergerät J88

# Ladedruckregelung

## Teillast

Solange der Vollastschalter F81 offen ist, wird der Ladedruck vom Ladedruckregelventil ohne Eingriff der Elektronik bestimmt. Das Magnetventil N75 ist stromlos und die Membranoberseite des Ladedruckregelventils ist ständig mit der Saugleitung des Turboladers (ca. Atmosphärendruck) verbunden.

Dadurch öffnet das Ladedruckventil, sobald der Ladedruck stärker ist als die Federspannung plus dem auf der Membranoberseite wirkenden Atmosphärendruck.

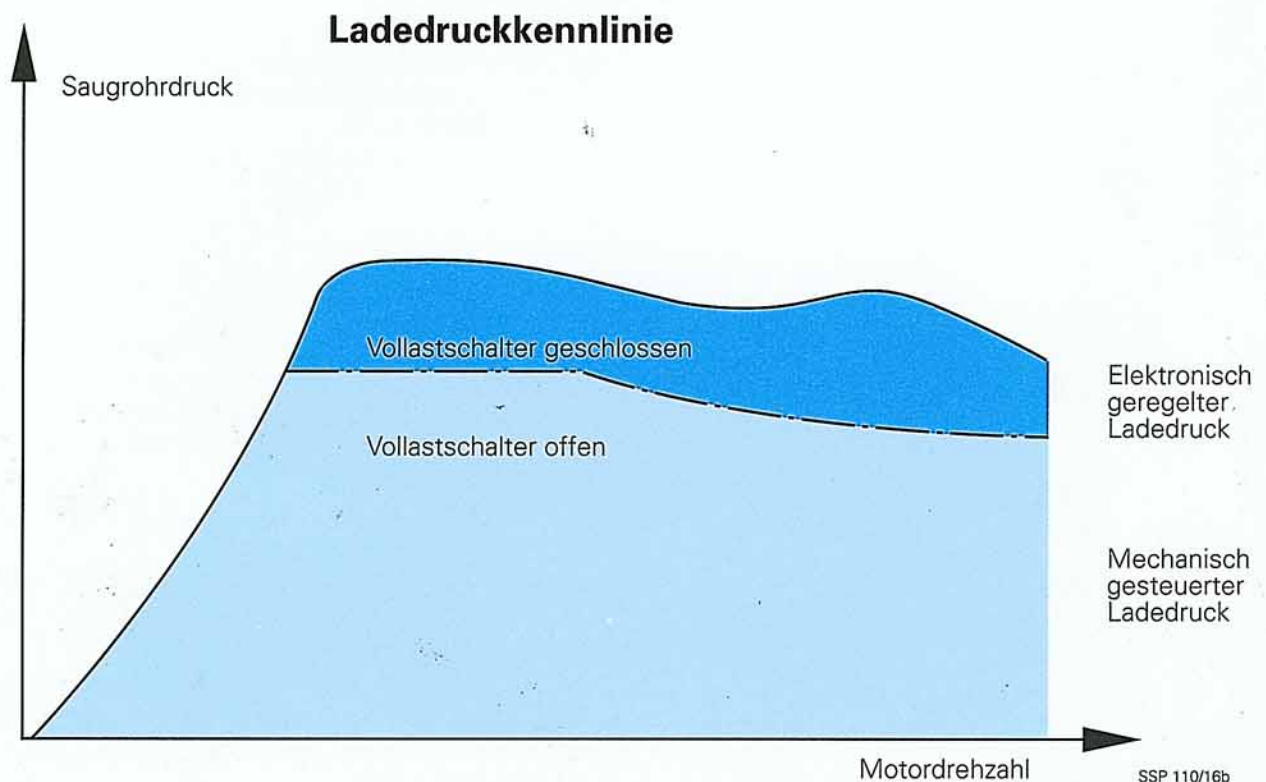


## Vollast

Wird der Vollastschalter F81 geschlossen, setzt die elektronische Ladedruckregelung ein (bei ca. 57° Drosselklappenöffnung). Über den Geber für Saugrohrdruck G71 erkennt die Regelelektronik den Saugrohrdruck (Istwert). Der Sollwert ist drehzahlabhängig als Ladedruckkennlinie gespeichert. Das Magnetventil N75 wird angesteuert und regelt entsprechend dem Tastverhältnis die Druckverhältnisse in den Kammern des Ladedruckregelventils. Ist der Ladedrucksollwert erreicht, wird das Ladedruckregelventil geöffnet.



Der Ladedruck wird bei niedrigen Drehzahlen auf ein hohes Niveau geregelt, dadurch ergibt sich ein günstiger Drehmomentverlauf.  
Um Hochgeschwindigkeitsklingeln zu vermeiden, wird bei hohen Motordrehzahlen der Ladedruck zurückgenommen.



### Systemvorteile:

- Bestmögliche Füllung bei allen Drehzahlen
- Gleicher Ladedruck (Motorleistung) bei allen Motoren, Fertigungstoleranzen werden ausgeglichen.
- Luftdruckschwankungen (z.B. Gebirgsfahrt) haben keinen Einfluß auf den Ladedruck und die Motorleistung.

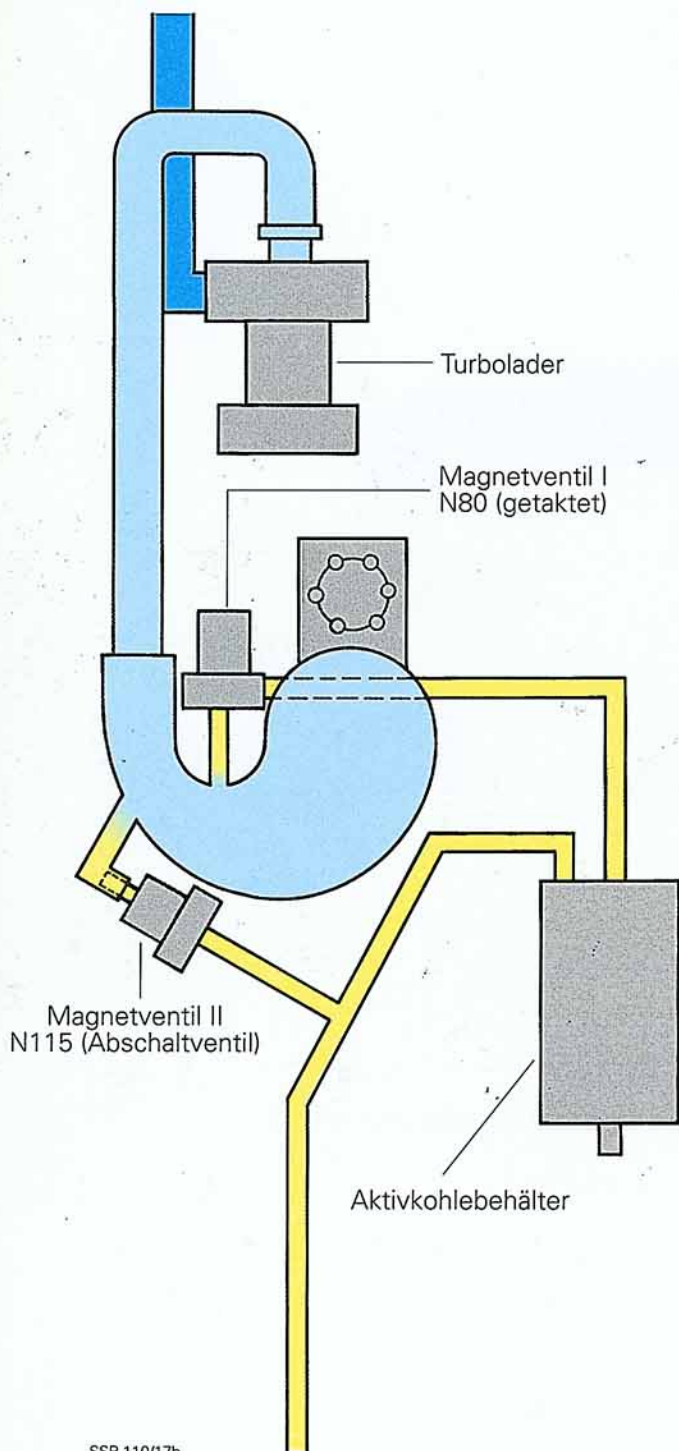
Die elektronische Ladedruckregelung wird abgeschaltet, wenn

- der elektronische Thermoventil F76 Motortemperaturen über 119° signalisiert
- der Zündzeitpunkt wegen klopfender Verbrennung um das Maximum von 7,8° zurückgenommen wurde.
- Störungen in Unterdrucksystem oder Steuerelektronik erkannt werden.

# Tankentlüftungssystem

Das Tankentlüftungssystem verhindert, daß der im Kraftstoffbehälter entstehende Kraftstoffdampf ins Freie gelangt.

Der Kraftstoffdampf wird über die Turbolader-Saugseite dem Motor zur Verbrennung zugeführt.



Der Aktivkohlebehälter speichert den Kraftstoffdampf, wenn der Motor nicht läuft oder

- bei hohen Außentemperaturen
- niedriger Fahrzeuggeschwindigkeit
- Leerlaufbetrieb

nur ein Teil des Kraftstoffdampfes verbrannt werden kann.

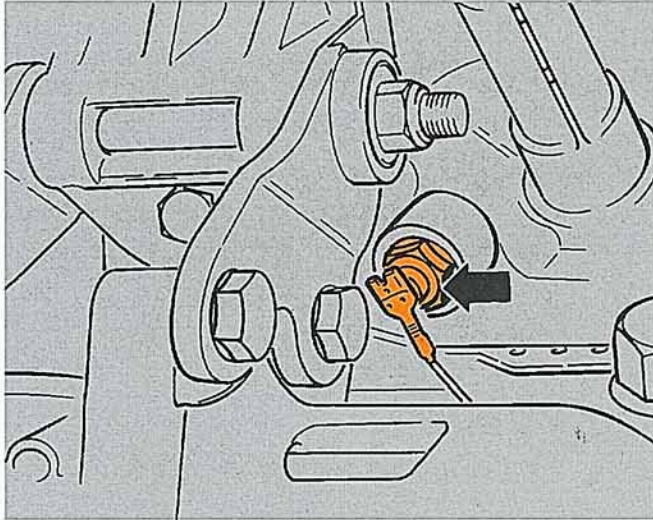
Hat der Motor seine Betriebstemperatur erreicht, wird das Magnetventil I N80 angetaktet und steuert die Entlüftung des Aktivkohlebehälters entsprechend dem Motorbetriebszustand.

Über das Magnetventil II N115 wird Kraftstoffdampf direkt aus dem Kraftstoffbehälter dem Ansaugsystem zugeführt. Das Magnetventil II ist ab einer Motordrehzahl von ca. 1500/min ständig geöffnet. Unterhalb dieser Drehzahl und bei Motorstillstand ist das Ventil geschlossen.

Die Magnetventile I und II für die Aktivkohlebehälteranlage werden vom VEZ-Steuergerät angesteuert.

Bei Motorversionen mit einem Klopfsensor ist das Abschaltventil pneumatisch betätigt und das Magnetventil I N80 befindet sich direkt am Aktivkohlebehälter.





SSP 110/18b

## Geber für die Kühlmitteltemperatur G62

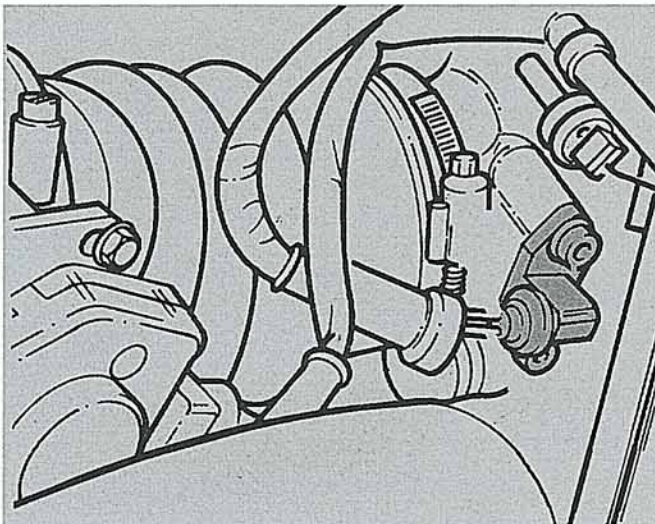
Der Geber G62 ist ein NTC (Heißleiter). Sein elektrischer Widerstand sinkt mit zunehmender Motortemperatur. Das Steuergerät erkennt anhand seines Widerstandes die aktuelle Motortemperatur.

### Signalverwendung

Zündung: Der Zündzeitpunkt wird der aktuellen Motortemperatur angepaßt.  
Klopfregelung: Die Klopfregelung arbeitet ab einer Motortemperatur von 70 °C.  
Kaltstartanreicherung: Arbeitet nur unterhalb einer Motortemperatur von 20 °C.  
Lambdaregelung: Die Lambdaregelung arbeitet entsprechend der Motortemperatur.

### Ersatzfunktion

Erkennt die Eigendiagnose Kurzschluß oder Unterbrechung, wird 80 °C als Ersatzwert angenommen. Der Fehler wird in den Fehlerspeicher übernommen.



SSP 110/19b

## Geber für Ansauglufttemperatur G42

Der Geber G42 ist ein PTC (Kaltleiter). Sein elektrischer Widerstand steigt mit zunehmender Ansauglufttemperatur. Er ist am Ausgang des Ladeluftkühlers plaziert. Das Steuergerät erkennt anhand seines Widerstandes die Temperatur der Ansaugluft direkt am Eintritt in das Saugrohr.

### Signalverwendung

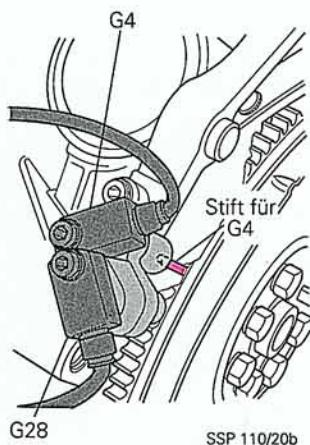
Zündung: Der Zündzeitpunkt wird der aktuellen Ansauglufttemperatur angepaßt.  
Ladedruckregelung: Der Ladedruck wird bei hoher und niedriger Ansauglufttemperatur (unter +10 °C) gesenkt.

### Ersatzfunktion

Erkennt die Eigendiagnose Kurzschluß oder Unterbrechung wird -20 °C als Ersatzwert angenommen. Dadurch wird der Ladedruck als Motorschutz niedrig gehalten. Der Fehler wird in den Fehlerspeicher übernommen.



## Geber für Zündzeitpunkt G4 und Motordrehzahl G28



Beide Geber sind baugleich und sitzen in einer gemeinsamen Halterung auf der linken Motorseite am Anlasserzahnkranz. Der Geber für den Zündzeitpunkt tastet einen auf der Rückseite der Schwungscheibe eingepreßten Stahlstift ab (62° vor OT des ersten Zylinders). Dabei wird einmal pro Kurbelwellenumdrehung ein Wechselspannungsimpuls nach dem Induktionsprinzip erzeugt.

Der Geber für die Motordrehzahl tastet die 135 Zähne des Anlasserzahnkranzes ab. Dabei werden 135 Wechselspannungsimpulse pro Kurbelwellenumdrehung induziert.

### Signalanwendung:

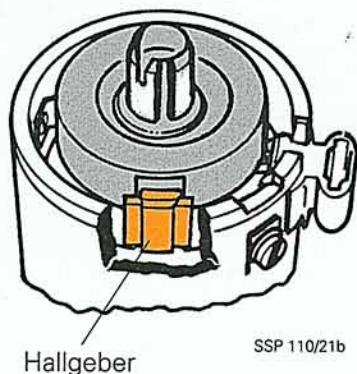
Anhand des Zündzeitpunkt- und des Drehzahl-Signales werden der VEZ die winkelgenaue Lage der Kurbelwelle und die aktuelle Motordrehzahl mitgeteilt.

### Ersatzfunktion:

Bei Ausfall eines der beiden Signale ist ein Motorstart nicht möglich.

Bei Ausfall des Zündzeitpunkt-Signals nach Motorstart erfolgt der Weiterlauf über das bei Motorstart intern errechnete Zylinder-signal.

## Hallgeber G40



Der Hallgeber befindet sich im Zündverteiler und besteht aus dem Blendenring und dem Hallbaustein (IC). Der Blendenring hat ein 40° KW breites Hallfenster und läuft mit Nockenwellendrehzahl.

### Signalverwendung:

- Zum Einleiten der ersten Zündung bei Motorstart
- Für die zylinderindividuelle Klopfkennung

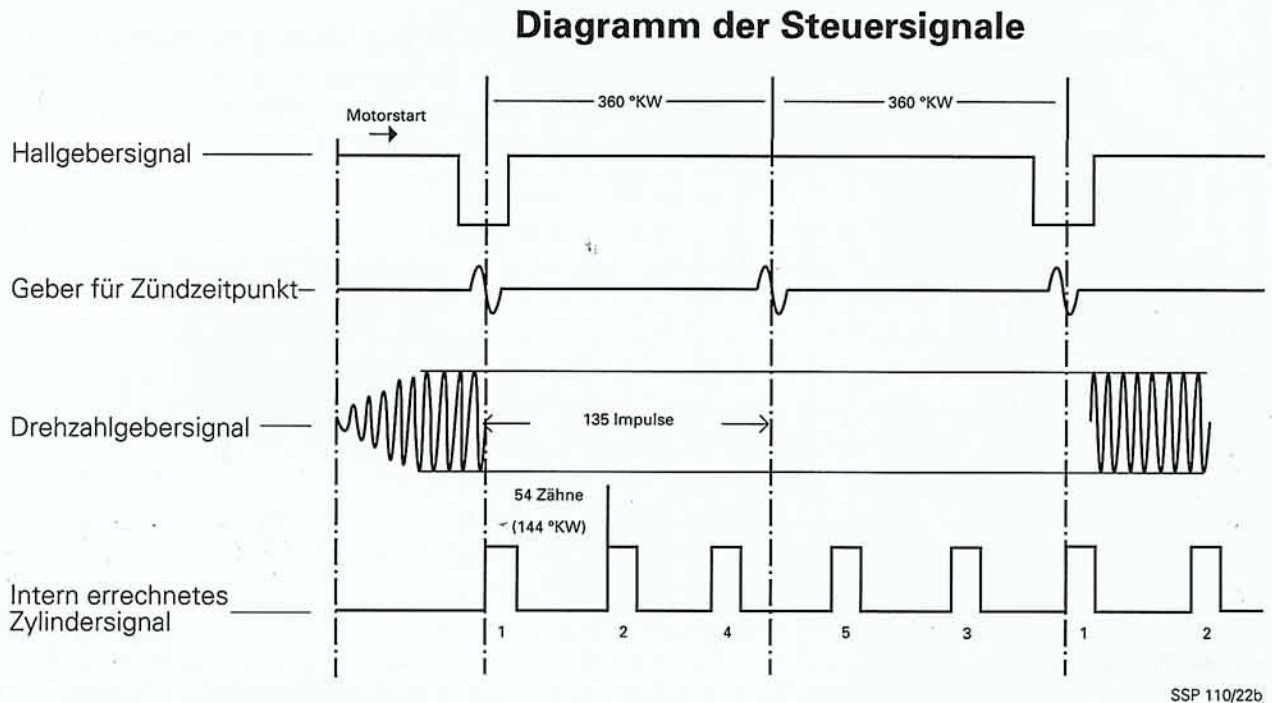
### Ersatzfunktion:

Bei ausfallendem Hallgebersignal ist ein Motorstart nicht möglich.

Bei laufendem Motor erfolgt der Weiterlauf über das aus dem Drehzahl-Signal intern berechneten Zylindersignal. Durch die Klopfregelung wird der Gesamtzündwinkel dann um 7,8° zurückgenommen, da das Signal "Klopfende Verbrennung" nicht mehr genau einem Zylinder zugeordnet werden kann. Die korrekte Einstellung des Hallgebers kann bei Motoren mit zwei Klopfensensoren (ab 11/89) mit Hilfe eines Blinkcodes der Eigendiagnose durchgeführt und überprüft werden.



Die drei Geber G4, G28 und G40 müssen für den Motorstart im Zusammenhang gesehen werden



Der Motorstart wird durch das Drehzahlsignal erkannt.

Wenn das Hallgebersignal und das Signal vom Geber für Zündzeitpunkt gleichzeitig eingeht, weiß die VEZ, daß der Zünd-OT des 1. Zylinders folgt und die Zündung wird ausgelöst.

Die VEZ zählt von diesem Punkt aus die Zähne des Schwungrades und löst 54 Zähne später (144° KW) die nächste Zündung aus (intern errechnetes Zylindersignal).

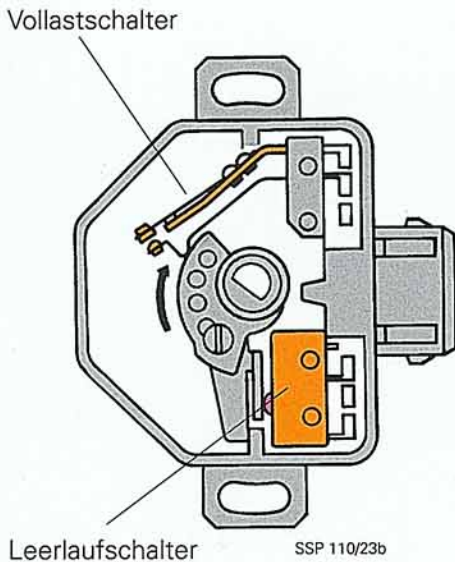
Nach dem Motorstart wird das Signal vom Geber für den Zündzeitpunkt nicht mehr benötigt. Ein Ausfall des Drehzahlsignals führt zum Motorstillstand. Signalausfälle werden vom Fehlerspeicher gespeichert.

#### **Ansteuerung des Kraftstoffpumpenrelais**

Das Kraftstoffpumpenrelais wird vom VEZ-Steuergerät eingeschaltet sobald

- bei Motorstart das Drehzahlsignal vom G28 eingeht
- bei der Fehlersuche die **Stellglieddiagnose** aktiviert wird

Beachte: Beim Einschalten der Zündung gibt es **keinen** Kraftstoffpumpenvorlauf !



## Leerlaufschalter F60 / Vollastschalter F81

Beide Schalter sind zusammen in einem Gehäuse untergebracht. Der Leerlaufschalter ist ein Mikroschalter, er schaltet mit einem hörbaren "Klick".

Der Vollastschalter ist ein Federkontaktschalter der geräuschlos schaltet.

Das Steuergerät erkennt anhand der Schalterstellungen Leerlauf und Vollaststellung der Drosselklappe.

### Leerlaufschalter F60

Der Leerlaufschalter ist in Leerlaufstellung der Drosselklappe geschlossen.

#### Signalverwendung

Die Information vom Leerlaufschalter wird für viele Funktionen der VEZ benötigt, z.B. Digitalleerlaufstabilisierung, Schubabschaltung.

Zusätzlich nutzt die VEZ unabhängige Leerlaufstabilisierung und Schubabschaltung das Signal vom Leerlaufschalter.

#### Ersatzfunktion

Erkennt die Eigendiagnose, daß der Schalter im Motorbetrieb ständig geöffnet oder geschlossen bleibt, wird das Signal nicht mehr anerkannt. Ersatzweise wird oberhalb von 1000/min "Schalterstellung Aus" angenommen.

### Vollastschalter F81

Der Vollastschalter schließt oberhalb 57° Drosselklappenöffnungswinkel.

#### Signalverwendung

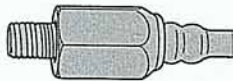
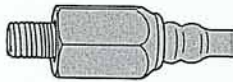
Bei Vollast wird das Gemisch angefettet, auf Vollastzündwinkel geschaltet und die elektronische Ladedruckregelung aktiviert.

#### Ersatzfunktion

Erkennt die Eigendiagnose einen ständig geschlossenen Vollastschalter, wird das Signal nicht mehr anerkannt. Ladedruckregelung und Vollastanreicherung werden nicht mehr aktiviert.



## Klopfsensor (I) G61 und Klopfsensor (II) G66



SSP 110/24b

Zur Kontrolle des Verbrennungsablaufes werden für die zylinderselektive Klopfkennung zwei Klopfsensoren eingesetzt. Dabei überwacht der Klopfsensor I die Zylinder 1 und 2, der Klopfsensor II die Zylinder 3,4 und 5. Mit Hilfe des Hallgebersignals wird erkannt, an welchem Zylinder eine Klopfintensität vorliegt.

Die Klopfgrenze ist bei der motorischen Verbrennung keine feste Größe, sondern sie ist von verschiedenen Betriebsbedingungen abhängig.

### Signalverwendung:

Der Zündwinkel des betroffenen Zylinders wird zurückgenommen, wodurch unterschiedliche Zündzeitpunkte für alle Zylinder möglich sind.

Bei anhaltendem Klopfen kann das Gemisch angereichert und der Ladedruck gesenkt werden (Abschalten der elektronischen Ladedruckregelung).

### Ersatzfunktion:

-Klopfsensor I

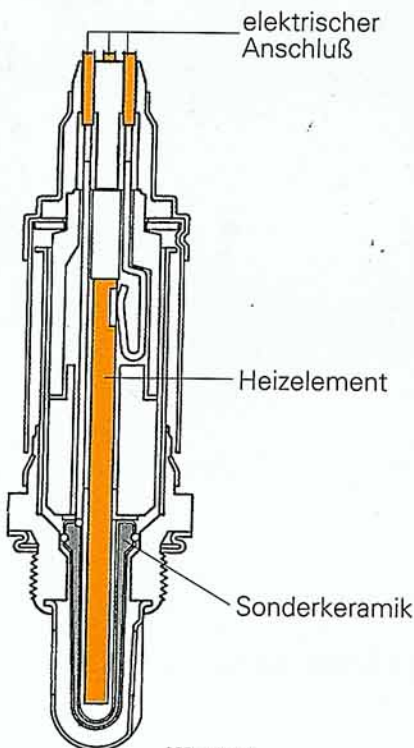
Der Zündwinkel für Zylinder 1 und 2 wird um  $7,8^\circ$  zurückgenommen.

-Klopfsensor II

Der Zündwinkel für Zylinder 3,4 und 5 wird um  $7,8^\circ$  zurückgenommen.

Auftretende Fehler werden in den Fehlerspeicher übernommen.

## Lambda-Sonde G39



SSP 110/25b

Die Lambda-Sonde sitzt im Abgasstrom hinter dem Turbinenausgang des Abgasturboladers. Sie ist beheizt, wodurch sie sehr schnell ihre Betriebstemperatur erreicht. Die Sonde vergleicht den Restsauerstoffgehalt im Abgasstrom mit dem Sauerstoffgehalt in der Außenluft und liefert ein entsprechendes Spannungssignal an das Steuergerät. Dieses Signal kennzeichnet die momentane Gemischzusammensetzung.

### Signalverwendung:

Entsprechend dem Signal von der Lambda-Sonde wird das Gemisch auf  $\lambda=1$  geregelt. Dadurch wird die optimale Wirkung des Katalysators erreicht.

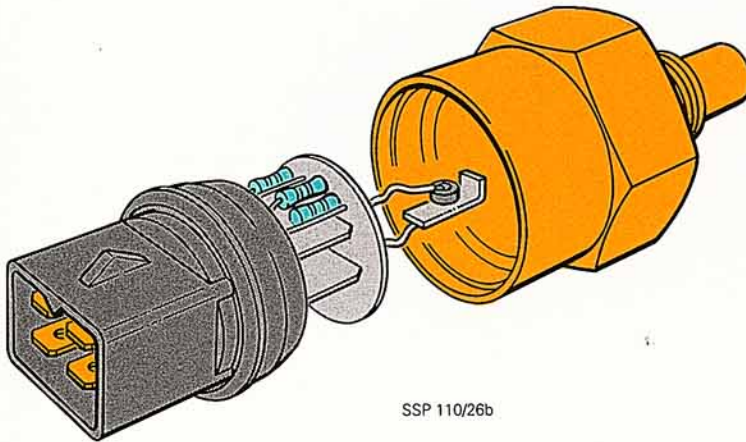
### Ersatzfunktion:

Wird bei betriebswarmem Motor ein sinnvoller Signalspannungsbereich für mehr als 5 sec über- oder unterschritten, wird die Lambda-Regelung abgeschaltet. Das Taktventil für die Lambda-Regelung erhält dann eine feste Ansteuerung (Tastverhältnis 50%). Hinweis: Auch ein Ausfall der Sondenheizung kann ein falsches Signal verursachen.

Ein fehlerhaftes Signal wird vom Fehlerspeicher erkannt.

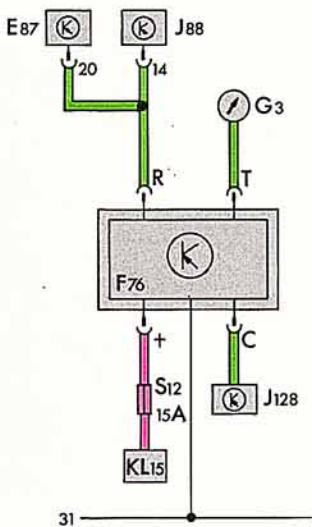
# Sensoren, Aktoren

## Elektronischer Thermoschalter F76



Der F 76 ist in den Wasserstutzen des Zylinderkopfes eingeschraubt. In seinem Gehäuse befinden sich ein NTC-Widerstand und eine elektronische Auswertschaltung.

## Elektronische Anschlüsse und Schaltplan des F76



- E87 Bedien- und Anzeigeeinheit für Klimaanlage
- J88 VEZ-Steuergerät
- G3 Kühlmitteltemperaturanzeiger
- J128 Anzeigeeinheit mit Computer im Schalttafeleinsatz (Heißwarnsymbol)



Anschlüsse am F76

## Signalverwendung

### Für die VEZ:

Bei Kühlmitteltemperatur über 119 °C wird Pin 14 des VEZ-Steuergerätes über Pin R des F76 an Masse geschaltet, die elektronische Ladedruckregelung wird als Motorschutz abgeschaltet.

Für weitere Systeme:

### -Klimaanlage:

Pin 20 der Bedien- und Anzeigeeinheit der Klimaanlage wird parallel vom Pin R des F76 an Masse geschaltet.

Der Kompressor der Klimaanlage wird abgeschaltet, um die Motorbelastung zu senken.

### -Kühlmitteltemperaturanzeige:

Der Kühlmitteltemperaturanzeiger G3 wird von Pin T des F76 gesteuert.

### -Warnleuchte für Motortemperatur:

Pin C des F76 schaltet das Warnsymbol für Motorüberhitzung in der Anzeigeeinheit des Schalttafeleinsatzes über 119 ° C ein.



## Geber für Saugrohrdruck G71

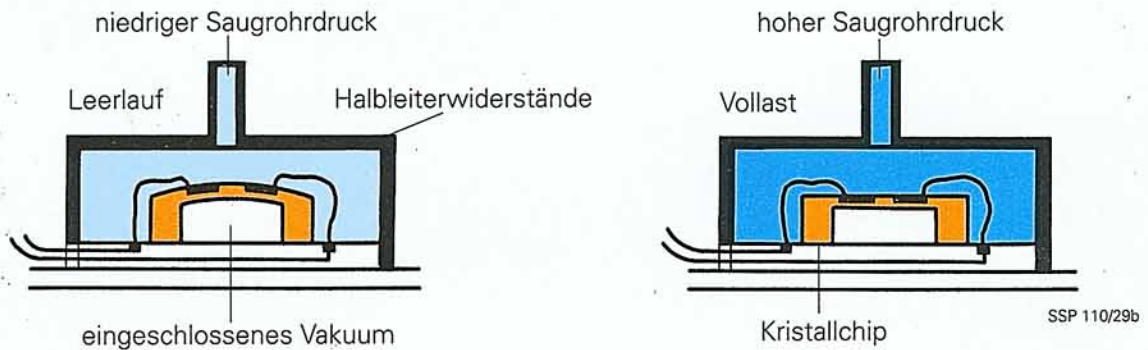
auch: Drucksensor

Der Drucksensor ist ins Steuergerät J88 integriert und durch eine Schlauchleitung mit dem Saugrohr des Motors verbunden. Er mißt den Saugrohrdruck gegen ein eingeschlossenes Vacuum und ist somit ein **Absolutdruckmesser**.

**Vergleiche:** Im Ladedruckmeßgerät V.A.G 1397 arbeitet der Saugrohrdruck in der Druckdose gegen den umgebenden Atmosphärendruck. In z.B. 1000 m Höhe ist der Atmosphärendruck geringer. Bei gleich gebliebenem Ladedruck wird der Anzeigewert dadurch größer. Dieser vom V.A.G 1397 angezeigte Ladedruck steht also im Verhältnis zum Atmosphärendruck und ist damit ein **relativer Druck**.

Bei der Messung des Ladedruckes muß deshalb die Höhe über dem Meeresspiegel berücksichtigt werden!

(Höhentabelle im Reparaturleitfaden beachten!)



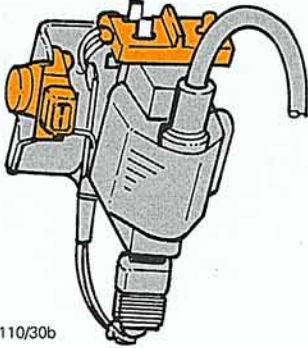
### Funktion

Ein winziges Vacuum ist von einem Kristallchip eingeschlossen. Auf dem Chip befindet sich eine Brückenschaltung aus Halbleiterwiderständen. Bei Saugrohrdruckänderungen bewegt sich der Kristallchip und der Widerstand der Halbleiter ändert sich. Anhand des Widerstandes erkennt der Rechner im Steuergerät den Saugrohrdruck.

### Signalverwendung:

- Für die **kennfeldgesteuerte Zündung** ist der Saugrohrdruck das Maß für die **Motorlast**.
- Für die **Ladedruckregelung** ist der gemessene Saugrohrdruck der aktuelle **Ladedruck-Istwert**. Der **Sollwert** ist drehzahlabhängig in der Ladedruckkennlinie festgelegt.
- Für die **Beschleunigungsanreicherung** wird die Druckänderung z.B. von Teillast auf Vollast ausgewertet.

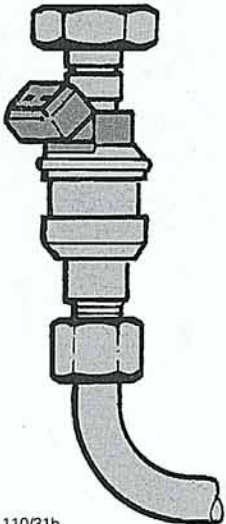
**Ersatzfunktion:** Bei erkannten Defekten am Drucksensor oder an der Schlauchverbindung wird die Ladedruckregelung und die Beschleunigungsanreicherung ausgeschaltet. Der Zündwinkel wird zurückgenommen.



SSP 110/30b

## Zündspule N mit Leistungsendstufe N70

Zündspule und Leistungsendstufe sind mit einem gemeinsamen Halter an der Spritzwand befestigt. Die Leistungsendstufe sitzt auf einem Kühlblech und ist direkt an der Zündspule angebracht, kurze Leitungen vermindern Spannungsabfälle. Die Leistungsendstufe erhält ein Ausgangssignal vom VEZ-Steuergerät. Sie schaltet dementsprechend den Primärstrom der Zündspule und löst so den Zündfunken aus.



SSP 110/31b

## Taktventil für Lambdaregelung N7

Das Taktventil N7 ist auf dem Gehäuse des Luftmengenmessers vor dem Kraftstoffmengenteiler befestigt. Es entspricht im Aufbau etwa einem elektromagnetischen Einspritzventil. Wenn Strom durch die Magnetspule des Taktventiles fließt, wird ein Ventilkolben angehoben und Kraftstoff kann das Ventil passieren. Über das Taktventil N7 kann die VEZ das Gemisch anfetten oder abmagern. Wenn der Stromkreis unterbrochen ist, bleibt das Taktventil geschlossen, das Gemisch wird mager, Fahrstörungen sind die Folge.



## Kaltstartventil N17



SSP 110/32b

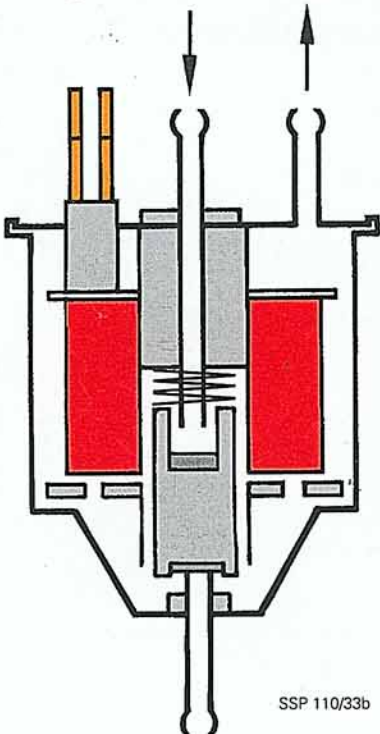
Das Kaltstartventil N17 ist an das Sammelsaugrohr angeflanscht. Es wird elektromagnetisch betätigt und sprüht für alle Zylinder zusätzlichen Kraftstoff in das Saugrohr.

Das ist notwendig für:

- Kaltstartanreicherung
- Beschleunigungsanreicherung
- Nachstartanreicherung
- Heißstartanreicherung

Die Ansteuerung vom VEZ-Steuergerät erfolgt durch getakteten Strom.

## Magnetventil für Ladedruckbegrenzung N75

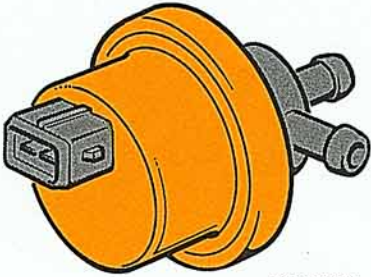


Das Magnetventil N75 sitzt in der Schlauchleitung von der Oberkammer des Ladedruckregelventils zur Saugseite des Turboladers.

Über das Magnetventil kann das VEZ-Steuergerät den Druck auf der Membranoberseite des Ladedruckregelventils erhöhen.

In Ruhestellung (stromlos) verschließt der Kolben die Leitung zur Ladedruckseite des Turboladers. Durch das Magnetventil N75 wird der Ladedruck bei Vollast entsprechend der Ladedruckkennlinie auf einen vorprogrammierten absoluten Wert geregelt.

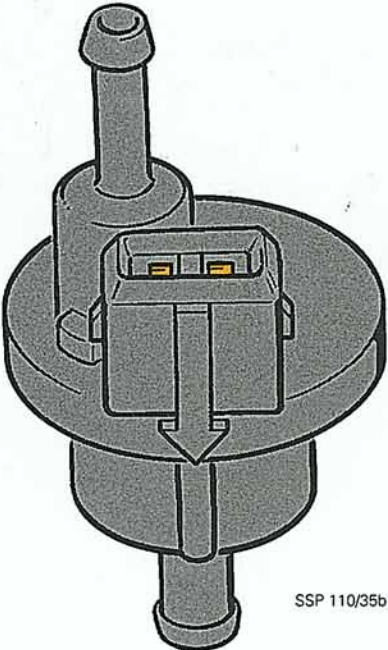
## Magnetventil für Aktivkohlebehälteranlage N80 (Taktventil)



SSP 110/34b

Das Magnetventil N80 mündet in die Vorderseite der Ansaughutze auf dem Luftmengenmesser. Es wird bei warmem Motor vom VEZ-Steuergerät mit einem getakteten Strom angesteuert und regelt entsprechend Motorlast und Drehzahl die Entlüftung des Aktivkohlebehälters. Bei einer Unterbrechung im Stromkreis bleibt das Magnetventil N80 geschlossen. Hinweis: Bei einigen Versionen ist das Magnetventil N80 direkt am Aktivkohlebehälter unter dem rechten Kotflügel befestigt.

## Magnetventil II für Aktivkohlebehälteranlage N115 (Abschaltventil)



SSP 110/35b

Das Magnetventil N 115 mündet in die Rückseite der Ansaughutze auf dem Luftmengenmesser. Es wird über 1400/min Motordrehzahl vom VEZ-Steuergerät angesteuert und läßt Kraftstoffdampf direkt aus dem Tank in das Ansaugsystem des Motors. Bei einer Unterbrechung im Stromkreis bleibt das Magnetventil offen, ein integriertes federbelastetes Rückschlagventil sperrt jedoch den Durchgang. Hinweis: Bei einigen Versionen ist statt des Magnetventils N115 ein pneumatisch betätigtes Ventil verbaut.



## Zusatzsignal: Drehzahlmesser

Pin 7  
am Steuergerät

Das VEZ-Steuergerät liefert ein Drehzahlsignal.

**Aufgabe:**

Es dient als Ansteuersignal für den Drehzahlmesser.

## Zusatzsignal: Ladedruckanzeige

Pin 17  
am Steuergerät

Das VEZ-Steuersignal liefert ein analoges Spannungssignal.

**Aufgabe:**

Es dient als Ansteuersignal für die Ladedruckanzeige im Bordcomputer.

## Zusatzsignal: Bremslichtschalter

Pin 32  
am Steuergerät

Das VEZ-Steuergerät erhält ein Spannungssignal, wenn die Bremse betätigt wird.

**Aufgabe:**

Wenn bei getretener Bremse Ladedruck und Motordrehzahl einen bestimmten programmierten Wert überschreiten, wird die Kraftstoffpumpe abgeschaltet.

Das ist wichtig z.B. bei Prüfung der Festbremsdrehzahl beim Automatikgetriebe (Wandlerschutz).

## Zusatzsignal: Schubabschaltung

Pin 4  
am Steuergerät

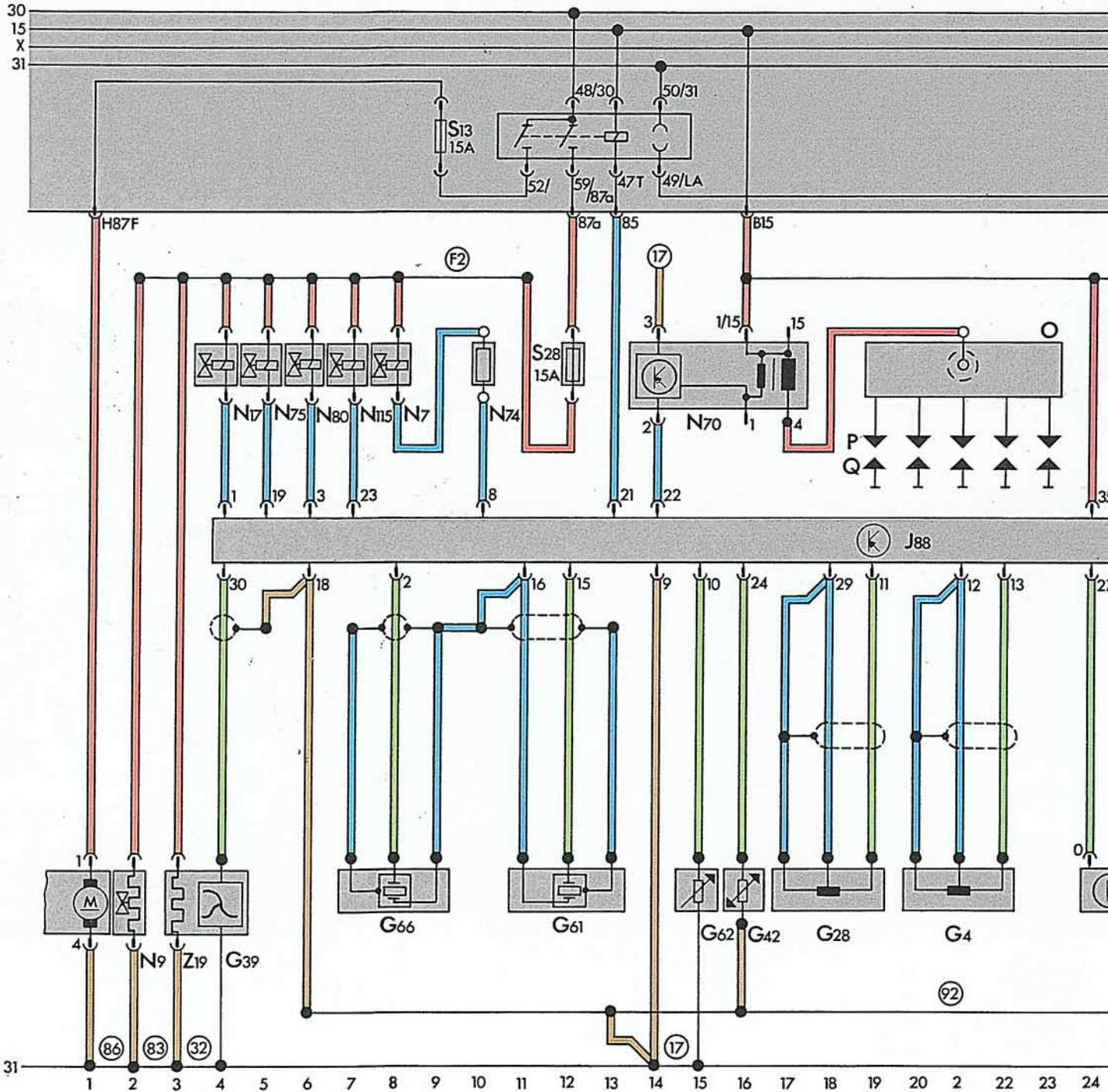
Das VEZ-Steuersignal erhält ein Spannungssignal, wenn das Schubabschaltventil angesteuert wird.

**Aufgabe:**

Bei Schubabschaltung wird das Taktventil für Lambaregelung N 7 mit einem festen Tastverhältnis von 40% angesteuert und damit das Signal von der Lambda-Sonde unterdrückt. (Bei Schubabschaltung erkennt die Lambda-Sonde "Gemisch zu mager"). Bei Wiedereinsetzen der Gemischbildung steht der Regelkreis dadurch in einer Mittelposition zu fett und mager.

# Funktionsplan

Der Funktionsplan stellt einen vereinfachten Stromlaufplan dar und zeigt die Verknüpfung der VEZ-Systembauteile.





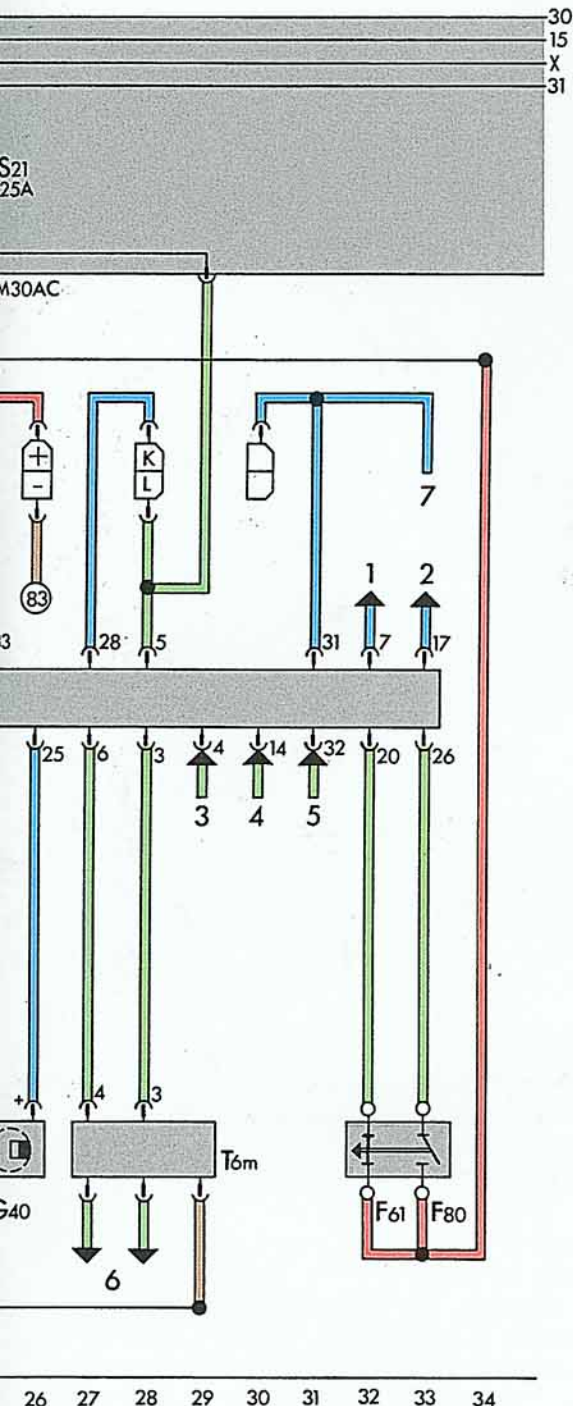
## - Funktionsfarben

- = Plus
- = Masse
- = IN
- = OUT

## - Bauteile

- F 60 Leerlaufschalter
- F 81 Vollastschalter
- G 4 Kraftstoffpumpe
- G 28 Geber für Motordrehzahl
- G 39 Lambdasonde mit Heizung
- G 40 Hallgeber
- G 42 Geber für Ansauglufttemperatur
- G 61 Klopfsensor I
- G 62 Geber für Kühlmitteltemperatur
- G 66 Klopfsensor II
- J 17 Kraftstoffpumpenrelais
- J 88 VEZ-Steuergerät
- N 7 Taktventil für Lambdaregelung
- N 9 Warmlaufregler
- N 17 Kaltstartventil
- N 70 Zündspule mit Leistungsendstufe
- N 74 Vorwiderstandsleitung
- N 75 Magnetventil für Ladedruckbegrenzung
- N 80 Magnetventil I für Aktivkohlebehälter-Anlage
- N115 Magnetventil II für Aktivkohlebehälter-Anlage
- T 6m Codierstecker
- Z 19 Heizung für Lambdasonde
- 1 Drehzahlsignal für Drehzahlmesser und Leerlaufstabilisierung
- 2 Signal für Ladedruckanzeige
- 3 Signal von der Schubabschaltung
- 4 Signal vom Multifunktionsschalter F76
- 5 Signal vom Bremslichtschalter
- 6 Codierleitungen zur Leerlaufstabilisierung
- 7 Zur Kontrolllampe für vollelektronische Zündung K66

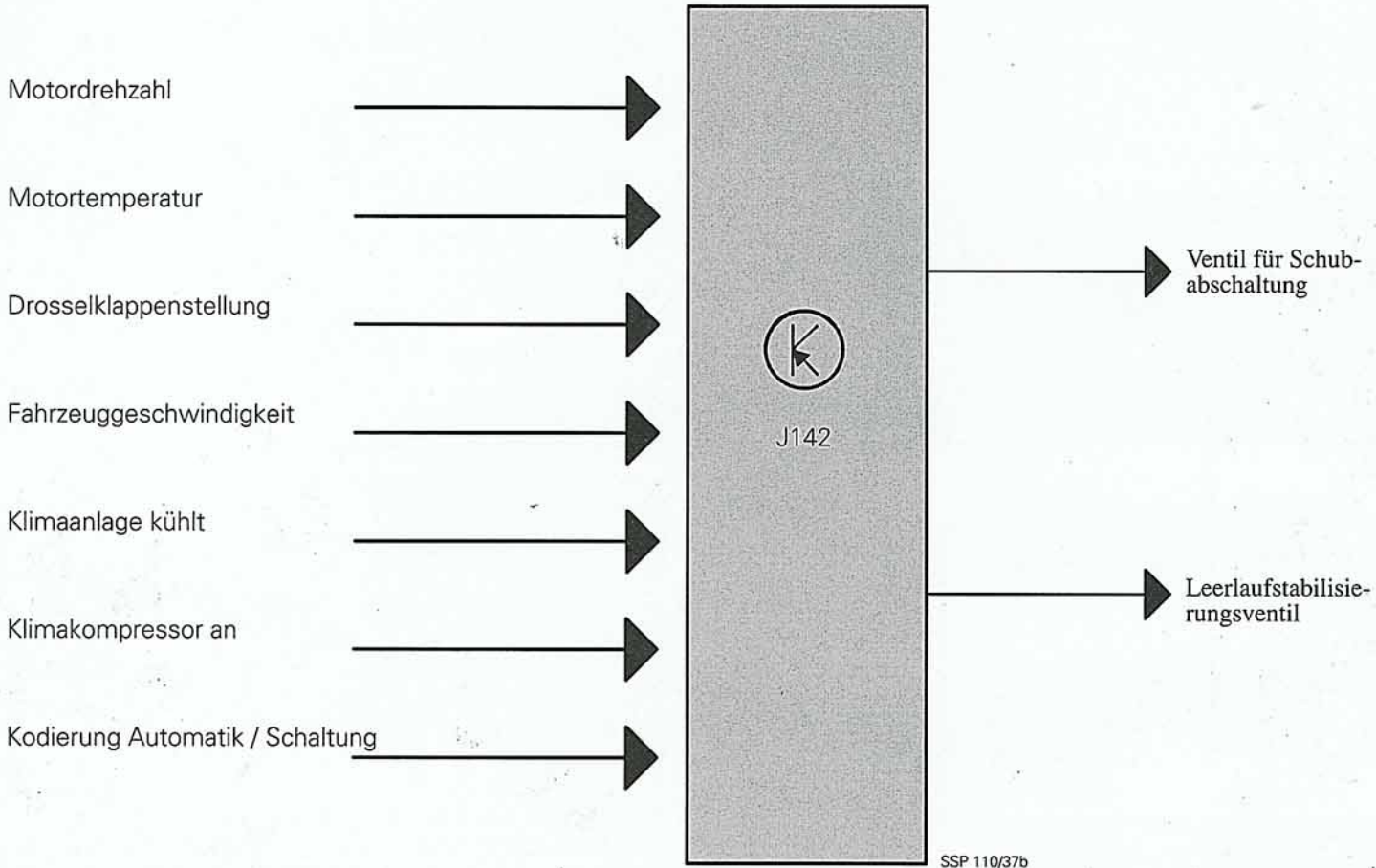
- Ⓐ 17 Massepunkt am Saugrohr
- Ⓐ 32 Massepunkt hinter Schalttafel links
- Ⓐ 83 Masseverbindung im Leitungsstrang vorn rechts
- Ⓐ 86 Masseverbindung im Leitungsstrang hinten
- Ⓐ 92 Masseverbindung im Leitungsstrang VEZ



# Leerlaufstabilisierung

Das Leerlaufstabilisierungsventil N62 und das Ventil für Schubabschaltung N65 werden vom Steuergerät für Leerlaufstabilisierung J142 kontrolliert.

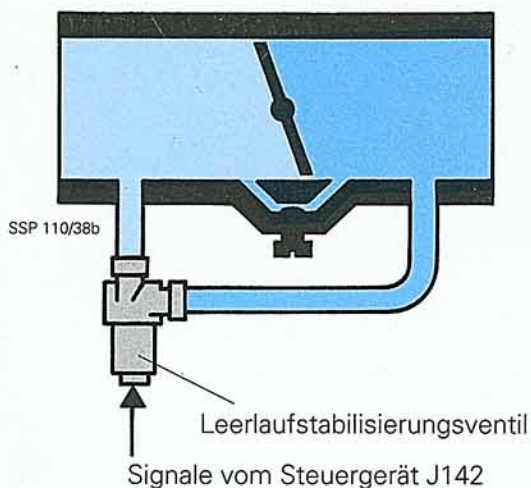
Das Steuergerät J142 wertet folgende Informationen aus:



## Leerlaufstabilisierung

Die Leerlaufluft umgeht die Drosselklappe über den einstellbaren Bypass und über das Leerlaufstabilisierungsventil N62.

Den Öffnungsquerschnitt des Ventils kontrolliert das Steuergerät J142. Es regelt die Stromstärke so, daß unter allen Temperatur- und Lastbedingungen der Leerlauf auf dem Sollwert gehalten wird.



Der einstellbare Bypass wird so justiert, daß bei unbelastetem warmen Motor die Leerlaufstabilisierung etwa in der Mitte des Regelbereiches arbeitet. Kühlt die Klimaanlage, wird die Soll-Leerlaufdrehzahl angehoben. Wird der Klimakompressor eingeschaltet, wird die Stromstärke um 50-60 mA erhöht. Über 6 km/h wird nicht geregelt, ein fester Stromwert von 470 mA wird eingestellt. Bei kaltem Motor wird auch die Kaltleerlaufdrehzahl geregelt.

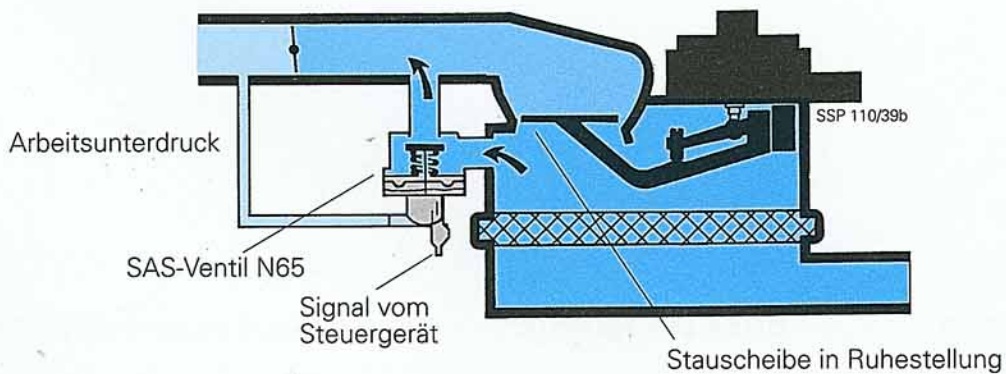


# Schubabschaltung

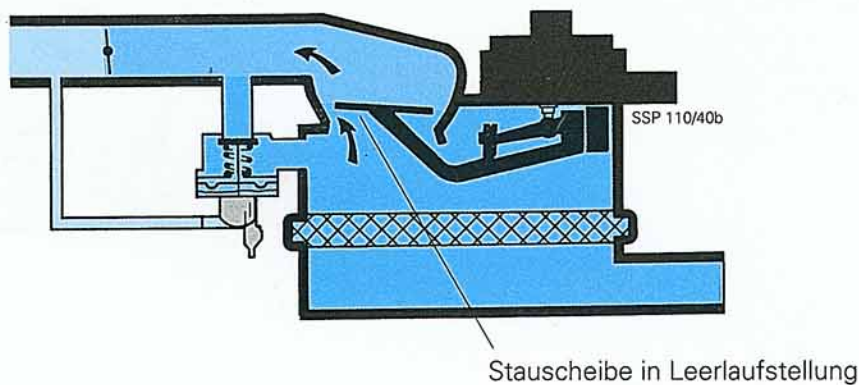
Im Schubbetrieb wird dem Motor keine Leistung abverlangt. Der während dieser Betriebsphase zugeführte Kraftstoff ist nicht erforderlich und kann eingespart werden.

Wird bei über 1400/min die Drosselklappe geschlossen, öffnet das SAS-Ventil einen großvolumigen Bypass. Er leitet die Ansaugluft um die Stauscheibe herum. Diese fällt in Ruhelage zurück. Der Steuerkolben im Kraftstoffmengenteiler verschließt den Zulauf zu den Einspritzventilen.

Bedingung: Motordrehzahl über 1400/min  
Motortemperatur über 50° Celsius  
Leerlaufschalter (Drosselklappe) geschlossen



Sinkt die Motordrehzahl unter 1400/min, schließt das SAS-Ventil, die Stauscheibe wird wieder angehoben und der Motor läuft mit Leerlaufdrehzahl weiter.



An Motoren mit Automatikgetrieben bis 10/88 wird keine Schubabschaltung verwendet.

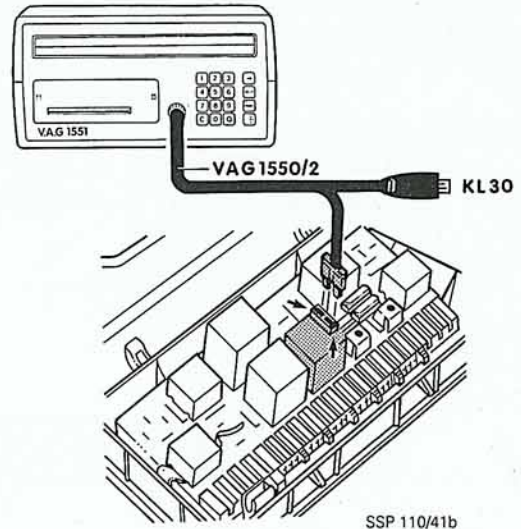
Die VEZ ist mit einer Eigendiagnose ausgestattet. Sie ermöglicht Fehlersuche über den Fehlerspeicher und die Stellglieddiagnose. Für die Eigendiagnose wird das Diagnosegerät V.A.G 1551 genutzt.

## MC-Motor bis 10/88 (1 Klopfsensor):

Fehler bleiben gespeichert bis die Zündung ausgeschaltet wird.

Das Diagnosegerät V.A.G 1551 wird mit der Adapterleitung V.A.G 1550/2 am Kraftstoffpumpenrelais angeschlossen, genutzt wird die Blinkcodeausgabe.

Ersatzweise: Auslesen des **Blinkcodes** über die Fehlerlampe im Schalttafeleinsatz.



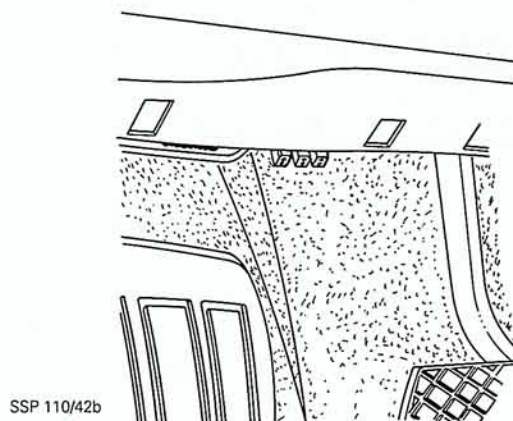
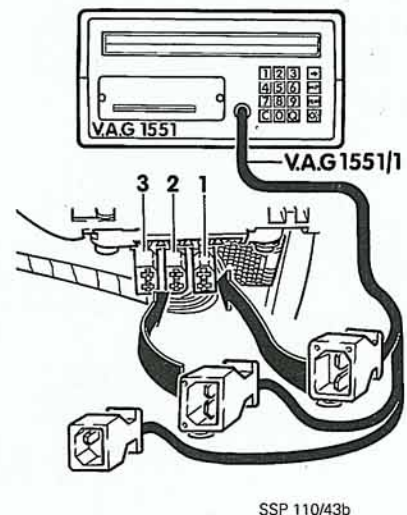
**Bei der Eigendiagnose bitte unbedingt nach dem Reparaturleitfaden arbeiten.**

## MC-Motor ab 11/88 (2 Klopfsensoren):

Fehler bleiben gespeichert solange das Steuergerät J88 mit der Batterie verbunden ist.

Das Diagnosegerät V.A.G 1551 wird mit der Adapterleitung V.A.G 1551/1 an den Diagnosesteckern im Fußraum Fahrerseite angeschlossen, genutzt wird die **schnelle Datenübertragung**.

Ersatzweise: Blinkcodeausgabe über eine Diodenprüflampe.





Nur für den internen Gebrauch in der V.A.G Organisation.  
© VOLKSWAGEN AG, Wolfsburg.  
Alle Rechte sowie technische Änderungen vorbehalten.  
000.2809.28.00      Technischer Stand: 11/89